

SIMPSON

Strong-Tie

®

IEBIG

SUPERPLUS STEIGEISENANKER



***Für schnelle und sichere
Steigeisenbefestigungen in Beton***

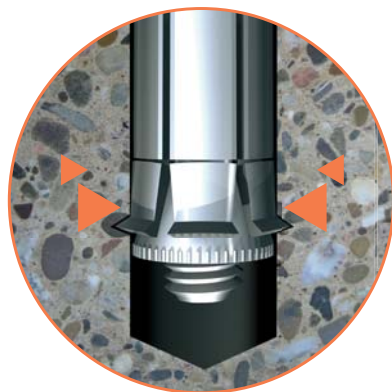
SUPERPLUS Steigeisenanker

SIMPSON
Strong-Tie

LIEBIG

Ihre Vorteile:

- **Schnell**
 - Einfache Montage ohne Zusatzwerkzeug
 - Nach Setzvorgang sofort belastbar
- **Sicher**
 - Selbsthinterschneidung mittels Drehmoment
 - Zuverlässige Verankerung im gerissenen Beton
 - Kunststoffhülse verhindert Kontaktkorrosion
- **Leistungsstark**
 - Kleine Durchmesser – große Lasten
 - Geringe Rand- und Achsabstände
- **Ideal**
 - Hohe Kostenersparnis durch schnelle und rationelle Montage auch in schwer zugänglichen Bereichen



Einfache Montageschritte zur schnellen und sicheren Verankerung

Bohrloch erstellen

Bohrloch reinigen

SUPERPLUS Steigeisenanker durch die Öffnung im Steigeisen im Durchsteckverfahren setzen

Steigeisen ausrichten

Zweites Bohrloch erstellen und reinigen

Steigeisen dient als Schablone

SUPERPLUS Steigeisenanker setzen und mit Drehmomentschlüssel $T_{inst} = 25 \text{ Nm}$ aufbringen

Fertig!

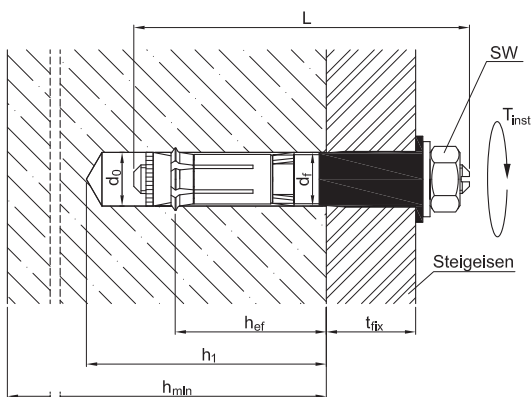


SUPERPLUS Steigeisenanker

Bezeichnung			BLS M8-14/40SA A4
Gewindegröße		[mm]	M8
Gesamtlänge	L	[mm]	95
Verankerungstiefe	h_{ef}	[mm]	40
Minimaler Randabstand	c_{min}	[mm]	60
Mindestbauteildicke	h_{min}	[mm]	100

Montagedaten

Bohrlochdurchmesser	d_0	[mm]	14
Bohrlochtiefe	h_1	[mm]	60
Flanschdicke des Steigeisens	t_{fix}	[mm]	25
Durchgangsloch im Steigeisen	d_f	[mm]	16
Schlüsselweite	SW	[mm]	16
Montagedrehmoment	T_{inst}	[Nm]	25



Simpson Strong-Tie® Ireland Ltd.

Zweigniederlassung Deutschland · Wormser Straße 23 · 64319 Pfungstadt

Tel: +49 (0)6157 / 9868-0 · Fax: +49 (0)6157 / 9868-7700 · liebig-de@strongtie.com

www.simpson-liebig.com