

SIMPSON

Strong-Tie

®

PREISLISTE

**Schwerbefestigung
für Beton und Mauerwerk**

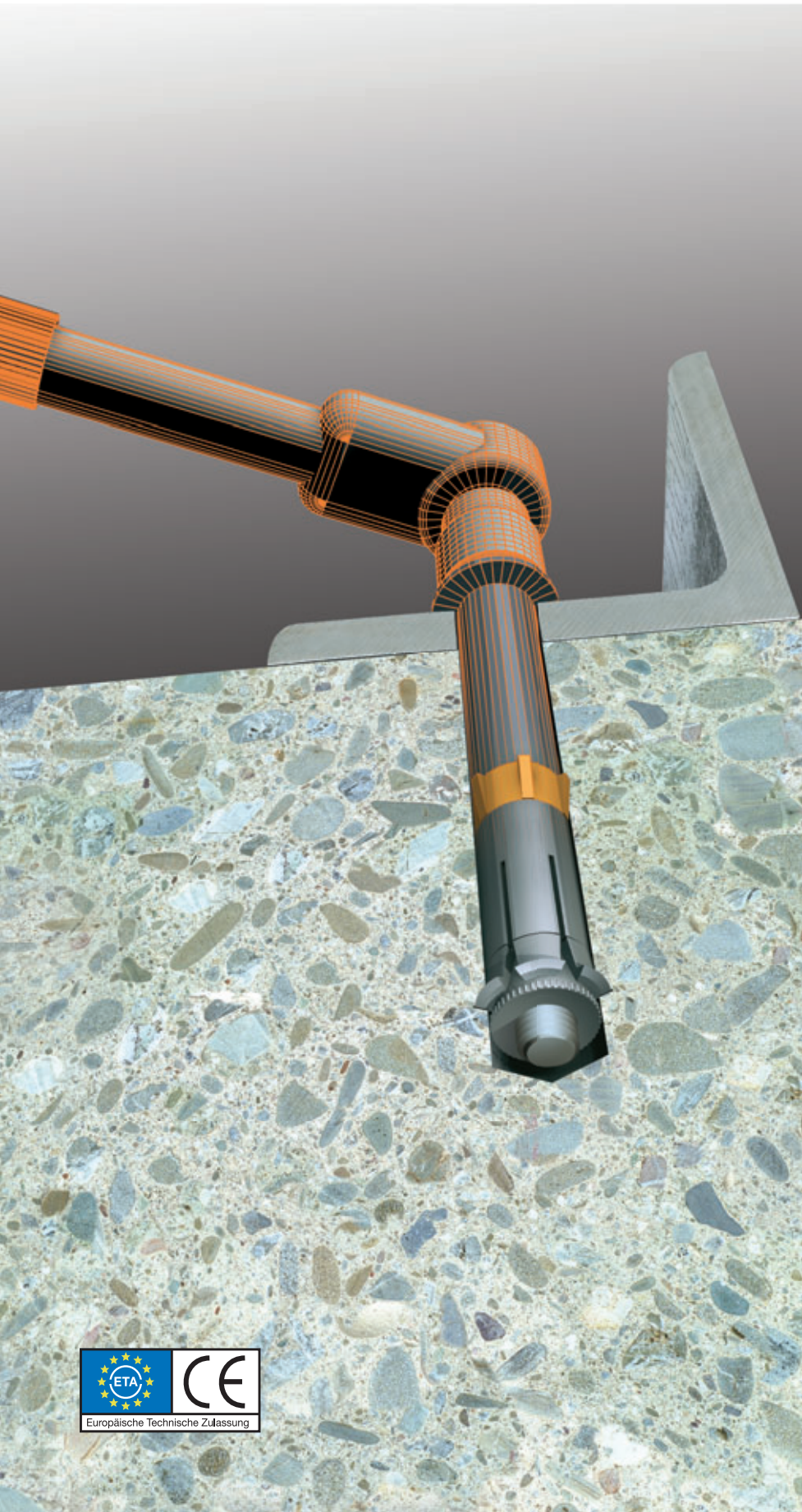
PRICE LIST

**Heavy Duty Fixings
for Concrete and Masonry**

P-SL-2009D



IEBIG



Erklärung der Artikelbezeichnungen

How to read the article code

Beispiel / Example

BLS **M12** - **20** / **80** / **20** **A4**

Kategorie
Category

Klemmstärke t_{fix}
Fixture thickness t_{fix}

Verankerungstiefe h_{ef}
Embedment h_{ef}

Bohrerenddurchmesser d_0
Drill bit diameter d_0

Gewindenenddurchmesser M..
Thread size M..

Typenbezeichnung / Dübelsystem = Bolzenausführung Liebig Superplus
Type indication / Fixing system = Bolt version Liebig Superplus

Kontakt / Contact

TEL / Phone

FAX

Auftragsannahme / Logistik
Order Taking / Logistics

+49 (0)6157 9868-0

+49 (0)6157 9868-7700

Verkauf / Marketing
Sales / Marketing

+49 (0)6157 9868-01

+49 (0)6157 9868-7700





Anwendungstechnik
Applications Technology

+49 (0)6157 9868-20





+49 (0)6157 9868-7700

Hinterschneidanker-Systeme / Undercut Anchor Systems




Seite / Page

ULTRAPLUS UP / ULTRAPLUS UP		4
SUPERPLUS BLS, ILS SUPERPLUS BLS, ILS		5
SUPERPLUS Steigeisenanker SA SUPERPLUS Step Iron Anchor SA		6
SUPERPLUS Blitzschutzanker BA SUPERPLUS Lightning Protection Anchor BA		6

Spreizdübel-Systeme / Expansion Anchor Systems

SICHERHEITSDÜBEL B, S, SK SAFETY BOLT B, S, SK		7
ANKER AB, AS LIEBIG ANCHOR AB, AS		10
BOLZENANKER BoA-X und BoAX-II THROUGHBOLT BOA-X and BOAX-II		12
WECO-MESSINGDÜBEL WECO-BRASS ANCHOR		19

Verbundmörtel-Systeme / Adhesive Anchor Systems

INJEKTIONSMÖRTEL-SYSTEM VESF INJECTION MORTAR-SYSTEM VESF		14
INJEKTIONSMÖRTEL LSK, LVK INJECTION MORTAR LSK, LVK		16
KLEBEANKER PLUS KLS, KLP CHEMICAL ANCHOR PLUS KLS, KLP		18

Zubehör / Accessories

Ringmuttern, Gewindemuffen, Sonderdübel, Bolzeneindreher, Auspresspistolen Ring bolts, Stud Connectors, Specials, Quick Set Drive, Applicator guns	20
--	-----------

Service

BESTELLFAX / FAX ENQUIRY FORM	23
--------------------------------------	-----------

Änderungsvorbehalt: Die Simpson Strong-Tie Ireland Ltd. behält sich jederzeit das Recht vor, statische, technische und produktmäßige Änderungen und Ergänzungen vorzunehmen. Haftung für Druckfehler und -mängel wird ausgeschlossen.
Simpson Strong-Tie Ireland Ltd. reserves the right to change specifications, designs, and models without notice or liability for such changes.

ULTRAPLUS

Stahl, galvanisch verzinkt / Carbon steel, zinc plated

ULTRAPLUS UP



Mit Gewindebolzen und Sechskantmutter
Ausführung: Stahl 10.9, galvanisch verzinkt,
blau passiviert
Zulassung: ETA-04/0099 – Option 1

Threaded stud with hex nut and washer
Material: Grade 10.9 carbon steel, zinc plated
and blue passivated
Approval: ETA-04/0099 – Option 1

Bezeichnung Type	Artikelnummer Order Code	A	B	C	D	E	F	Gewicht Weight	Verpackungs- einheit Box Quantity	Preis Price
		$d_o \times h_1$	t_{fix}	d_f	h_{ef}	L				
		[mm]	[mm]	[mm]	[mm]	[mm]	[mm]	[kg/100 Stk.] [kg/100 pcs]	[Stück] [pcs]	[€]
UP M12-23/140/20	UP1223140020	M12	23 x 190	20	24	140	220	48,0	10	5.211,00
UP M16-30/220/30	UP1630220030	M16	30 x 300	30	32	220	325	123,0	5	5.709,00
UP M20-36/250/50	UP2036250050	M20	36 x 330	50	38	250	380	173,0	5	9.036,00
UP M24-45/280/60*	UP2445280060	M24	45 x 410	60	46	280	460	408,0	2	14.725,00
UP M36-67/420/100*	UP3667420100	M36	67 x 570	100	68	420	700	1305,0	1	62.699,00

*Nicht Bestandteil der Zulassung, Lieferung auf Anfrage. / *Not included in approval. Available as special order.

Weitere Längen sowie Sonderausführungen auf Anfrage. / Custom lengths available on request.

Montagezubehör / Installation Accessories

Handhinterschneider mit Hebel
Hand undercutting tool with lever



Hinterschneider für Bohrstände mit 1/2 Zoll-Anschluss
Undercutting tool for core drilling rigs with 1/2" drive



Diamantschneidelement
Diamond cutting blade



für / compatible ULTRAPLUS	Artikelnr. Order Code	kg/Stk. kg/pc	Preis [€/Stk.] Price [€/pc]
M12	DH23	3,5	1.800,00
M16	DH30	4,0	1.920,00
M20	DH36	5,0	1.940,00
M24	DH45	6,0	2.350,00
M36	DH67	9,0	2.460,00

für / compatible ULTRAPLUS	Artikelnr. Order Code	kg/Stk. kg/pc	Preis [€/Stk.] Price [€/pc]
M12	D23	2,6	1.215,00
M16	D30	3,1	1.325,00
M20	D36	4,1	1.343,00
M24	D45	5,1	1.755,00
M36	D67	8,1	1.872,00

für / compatible ULTRAPLUS	Artikelnr. Order Code	kg/Stk. kg/pc	Preis [€/Stk.] Price [€/pc]
M12	DE23	0,5	105,00
M16	DE30	1,0	136,00
M20	DE36	1,2	159,00
M24	DE45	2,1	202,00
M36	DE67	3,3	289,00

Sonderlängen auf Anfrage. / Special lengths available on request.

Das Werkzeug ist lieferbar für die Verwendung in Bohrständen oder als Handhinterschneider – leihweise oder zum Kauf.
Both types of undercutting tools are available for either purchase or hire.

- A – Gewindegröße / Thread Size
- B – Ø Bohrlloch x Bohrtiefe / Ø x Depth of Drilled Hole
- C – Max. Klemmdicke / Max. Fixture Thickness
- D – Ø Loch im Anbauteil / Ø Fixture Hole
- E – Verankerungstiefe / Eff. Embedment Depth
- F – Gesamtlänge / Total Length
- G – Gewindelänge / Thread Length

PREISLISTE – Gültig ab 01.09.2009 Preisänderungen vorbehalten. Keine Haftung für Druckfehler.
Valid as of 1 September 2009. Right to change prices reserved. No responsibility for printing errors.

SUPERPLUS

Stahl, galvanisch verzinkt / Carbon steel, zinc plated

SUPERPLUS BLS



Mit Sechskantmutter und Gewindebolzen
Ausführung: Stahl 8.8, galvanisch verzinkt,
blau passiviert
Zulassung: ETA-01/0011 – Option 1

Threaded stud with hex nut and washer
Material: Grade 8.8 carbon steel, zinc plated
and blue passivated
Approval: ETA-01/0011 – Option 1

Bezeichnung Type	Artikelnummer Order Code	A	B	C	D	E	F	Gewicht Weight	Verpackungs- einheit Box Quantity	Preis Price
			$d_o \times h_1$	t_{fix}	d_f	h_{ef}	L			
		[mm]	[mm]	[mm]	[mm]	[mm]	[mm]	[mm]	[kg/100 Stk.] [kg/100 pcs]	[Stück] [pcs]
BLS M8-14/40/15	BLS0814040015	M8	14 x 60	15	16	40	80	8,0	25	341,00
BLS M8-14/80/25	BLS0814080025	M8	14 x 100	25	16	80	130	13,4	25	386,00
BLS M12-20/80/15	BLS1220080015	M12	20 x 105	15	21	80	130	26,5	10	702,00
BLS M12-20/80/30	BLS1220080030	M12	20 x 105	30	21	80	145	29,5	10	768,00
BLS M12-20/150/30	BLS1220150030	M12	20 x 175	30	21	150	215	43,5	10	796,00
BLS M12-20/150/50	BLS1220150050	M12	20 x 175	50	21	150	235	46,0	10	833,00
BLS M16-25/150/30	BLS1625150030	M16	25 x 185	30	26	150	220	70,0	10	1.561,00
BLS M16-25/150/40	BLS1625150040	M16	25 x 185	40	26	150	230	72,0	10	1.592,00
BLS M16-25/150/60	BLS1625150060	M16	25 x 185	60	26	150	250	76,0	10	1.663,00
BLS M16-25/200/40	BLS1625200040	M16	25 x 235	40	26	200	280	89,0	10	1.763,00
BLS M16-25/200/60	BLS1625200060	M16	25 x 235	60	26	200	300	95,0	10	1.830,00

Weitere Längen sowie Sonderausführungen auf Anfrage. / Custom lengths available on request.

Edelstahl A4 / A4 stainless steel

SUPERPLUS BLS



Mit Sechskantmutter und Gewindebolzen
Ausführung: Edelstahl A4-80
Zulassung: ETA-05/0013 – Option 1

Threaded stud with hex nut and washer
Material: A4-80 stainless steel
Approval: ETA-05/0013 – Option 1

Bezeichnung Type	Artikelnummer Order Code	A	B	C	D	E	F	Gewicht Weight	Verpackungs- einheit Box Quantity	Preis Price
			$d_o \times h_1$	t_{fix}	d_f	h_{ef}	L			
		[mm]	[mm]	[mm]	[mm]	[mm]	[mm]	[mm]	[kg/100 Stk.] [kg/100 pcs]	[Stück] [pcs]
BLS M8-14/80/25A4	BLS0814080025A4	M8	14 x 100	25	16	80	130	13,4	25	1.311,00
BLS M12-20/80/15A4	BLS1220080015A4	M12	20 x 105	15	21	80	130	26,5	10	2.344,00
BLS M12-20/80/30A4	BLS1220080030A4	M12	20 x 105	30	21	80	145	29,5	10	2.506,00
BLS M16-25/150/30A4	BLS1625150030A4	M16	25 x 185	30	26	150	220	70,0	10	5.884,00
BLS M16-25/150/40A4	BLS1625150040A4	M16	25 x 185	40	26	150	230	72,0	10	6.308,00

Weitere Längen sowie Sonderausführungen auf Anfrage. / Custom lengths available on request.

Innengewindeanker, Stahl, galvanisch verzinkt / Internally threaded, Carbon steel, zinc plated

SUPERPLUS ILS



Mit Innengewindehülse
Ausführung: Stahl 8.8, galvanisch verzinkt,
blau passiviert

Internally threaded sleeve
Material: Grade 8.8 carbon steel,
zinc plated and blue passivated

Bezeichnung Type	Artikelnummer Order Code	A	B	C	D	E	F	Gewicht Weight	Verpackungs- einheit Box Quantity	Preis Price
			$d_o \times h_1$	t_{fix}	d_f	h_{ef}	L			
		[mm]	[mm]	[mm]	[mm]	[mm]	[mm]	[mm]	[kg/100 Stk.] [kg/100 pcs]	[Stück] [pcs]
ILS M8-14/80	ILS0814080	M8	14 x 100	-	10	80	93	8,7	25	428,00

Weitere Längen sowie Sonderausführungen auf Anfrage. / Custom lengths available on request.

SUPERPLUS

Steigeisenanker, Edelstahl A4 / Step Iron Anchor, A4 stainless steel

BLS M8-14/40SA A4



Mit Sechskantmutter, Gewindebolzen und Spezialkunststoffhülse
Ausführung: **Edelstahl A4-80**
Zulassung: **ETA-05/0013 – Option 1, Sachverständigen-Gutachten AZ.: 05003**

Threaded stud with hex nut and special plastic sleeve
Material: A4-80 stainless steel
Approvals: ETA-05/0013 – Option 1, Expert Report AZ.: 05003

Bezeichnung Type	Artikelnummer Order Code	A	B	C	D	E	F	Gewicht Weight	Verpackungs- einheit Box Quantity	Preis Price
		[mm]	[mm]	[mm]	[mm]	[mm]	[mm]	[kg/100 Stk.] [kg/100 pcs]	[Stück] [pcs]	[€]
BLS M8-14/40SA A4	BLS0814040SAA4	M8	14 x 60	20	16	40	85	9,0	25	1.040,00

Blitzschutzanker, Stahl, galvanisch verzinkt / Lightning Protection Anchor, Carbon steel, zinc plated

BLS M8-14BS85



Mit Sechskantmutter, Gewindebolzen und Unterlegscheibe
Ausführung: **Stahl 8.8, galvanisch verzinkt, blau passiviert**

Threaded stud with hex nut and washer
Material: Grade 8.8 Carbon steel, zinc plated and blue passivated

Bezeichnung Type	Artikelnummer Order Code	A	B	F	Gewicht Weight	Verpackungs- einheit Box Quantity	Preis Price
		[mm]	[mm]	[mm]	[kg/100 Stück] [kg/100 pcs]	[Stück] [pcs]	[€]
BLS M8-14BS85	BLS0814BS085	M8	14 x 40 to 60	85	7,2	25	522,00

Weitere Längen sowie Sonderausführungen auf Anfrage. / Custom lengths available on request.

Blitzschutzanker, Edelstahl A4 / Lightning Protection Anchor, A4 stainless steel

BLS M8-14BS85 A4



Mit Sechskantmutter, Gewindebolzen und Unterlegscheibe
Ausführung: **Edelstahl A4**

Threaded stud with hex nut and washer
Material: A4 stainless steel

Bezeichnung Type	Artikelnummer Order Code	A	B	F	Gewicht Weight	Verpackungs- einheit Box Quantity	Preis Price
		[mm]	[mm]	[mm]	[kg/100 Stück] [kg/100 pcs]	[Stück] [pcs]	[€]
BLS M8-14BS85 A4	BLS0814BS085A4	M8	14 x 40 to 60	85	7,2	25	1.461,00

Weitere Längen sowie Sonderausführungen auf Anfrage. / Custom lengths available on request.

A – Gewindegröße / Thread Size
B – Ø Bohrlloch x Bohrtiefe / Ø x Depth of Drilled Hole
C – Max. Klemmdicke / Max. Fixture Thickness
D – Ø Loch im Anbauteil / Ø Fixture Hole
E – Verankerungstiefe / Eff. Embedment Depth
F – Gesamtlänge / Total Length
G – Gewindelänge / Thread Length

PREISLISTE – Gültig ab 01.09.2009 Preisänderungen vorbehalten. Keine Haftung für Druckfehler.
Valid as of 1 September 2009. Right to change prices reserved. No responsibility for printing errors.

SICHERHEITSDÜBEL / SAFETY BOLT

Stahl, galvanisch verzinkt / Carbon steel, zinc plated

SICHERHEITSDÜBEL B / SAFETY BOLT B



Sechskantmutter u. gewölbte Unterlegscheibe
Ausführung: Stahl 8.8, galvanisch
verzinkt, blau passiviert
Zulassung: ETA-06/0108 – Option 1

Threaded stud with hex nut and domed washer
Material: Grade 8.8 carbon steel, zinc plated
and blue passivated
Approvals: ETA-06/0108 – Option 1

Bezeichnung Type	Artikelnummer Order Code	A	B	C	D	E	F	Gewicht Weight	Verpackungs- einheit Box Quantity	Preis Price
		[mm]	[mm]	[mm]	[mm]	[mm]	[mm]	[mm]	[kg/100 Stk.] [kg/100 pcs]	[Stück] [pcs]
B M6-10/45/5	LB0610045005	M6	10 x 60	5	12	45	70	2,7	50	178,00
B M6-10/45/15	LB0610045015	M6	10 x 60	15	12	45	80	3,4	50	187,00
B M6-10/45/40	LB0610045040	M6	10 x 60	40	12	45	105	4,6	50	202,00
B M8-12/55/5	LB0812055005	M8	12 x 70	5	14	55	85	5,8	25	289,00
B M8-12/55/15	LB0812055015	M8	12 x 70	15	14	55	95	7,0	25	298,00
B M8-12/55/40	LB0812055040	M8	12 x 70	40	14	55	120	9,0	25	321,00
B M8-12/55/65	LB0812055065	M8	12 x 70	65	14	55	145	10,6	25	367,00
B M8-12/55/100	LB0812055100	M8	12 x 70	100	14	55	180	12,7	25	389,00
B M10-15/70/5	LB1015070005	M10	15 x 85	5	17	70	100	11,0	25	365,00
B M10-15/70/15	LB1015070015	M10	15 x 85	15	17	70	110	12,8	25	377,00
B M10-15/70/40	LB1015070040	M10	15 x 85	40	17	70	135	16,0	10	455,00
B M10-15/70/65	LB1015070065	M10	15 x 85	65	17	70	160	18,5	10	485,00
B M10-15/70/100	LB1015070100	M10	15 x 85	100	17	70	195	22,0	10	495,00
B M12-20/80/5	LB1220080005	M12	20 x 100	5	21	80	120	20,8	10	551,00
B M12-20/80/15	LB1220080015	M12	20 x 100	15	21	80	130	24,8	10	569,00
B M12-20/80/40	LB1220080040	M12	20 x 100	40	21	80	155	29,0	10	711,00
B M12-20/80/65	LB1220080065	M12	20 x 100	65	21	80	180	33,5	10	758,00
B M12-20/80/100	LB1220080100	M12	20 x 100	100	21	80	215	39,8	20	824,00
B M16-25/100/5	LB1625100005	M16	25 x 125	5	26	100	150	43,4	5	1.112,00
B M16-25/100/15	LB1625100015	M16	25 x 125	15	26	100	160	48,4	5	1.155,00
B M16-25/100/40	LB1625100040	M16	25 x 125	40	26	100	185	56,7	5	1.253,00
B M16-25/100/65	LB1625100065	M16	25 x 125	65	26	100	210	63,6	10	1.485,00
B M16-25/100/100	LB1625100100	M16	25 x 125	100	26	100	245	75,0	10	1.505,00
B M20-30/125/15*	B2030125015	M20	30 x 150	15	32	125	180	85,9	5	1.799,00
B M20-30/125/40*	B2030125040	M20	30 x 150	40	32	125	205	96,7	5	1.875,00
B M20-30/125/65*	B2030125065	M20	30 x 150	65	32	125	230	107,6	5	2.054,00
B M20-30/125/100*	B2030125100	M20	30 x 150	100	32	125	265	122,0	5	2.223,00

Weitere Längen sowie Sonderausführungen auf Anfrage. / Custom lengths available on request.

*Nicht Bestandteil der Zulassung. / *Not included in approval.

SICHERHEITSDÜBEL / SAFETY BOLT

Stahl, galvanisch verzinkt / Carbon steel, zinc plated

SICHERHEITSDÜBEL S / SAFETY BOLT S



Sechskantschraube u. gewölbte Unterlegscheibe

Ausführung: Stahl 8.8, galvanisch verzinkt,
blau passiviert

Zulassung: ETA-06/0108 – Option 1

Hex head screw and domed washer

Material: Grade 8.8 carbon steel,
zinc plated and blue passivated

Approval: ETA-06/0108 – Option 1

Bezeichnung Type	Artikelnummer Order Code	A	B	C	D	E	F	Gewicht Weight	Verpackungs- einheit Box Quantity	Preis Price
			$d_o \times h_1$	t_{fix}	d_f	h_{ef}	L			
		[mm]	[mm]	[mm]	[mm]	[mm]	[mm]	[kg/100 Stück] [kg/100 pcs]	[Stück] [pcs]	[€]
S M6-10/45/5	LS0610045005	M6	10 x 60	5	12	45	70	2,7	50	176,00
S M6-10/45/15	LS0610045015	M6	10 x 60	15	12	45	80	3,4	50	177,00
S M6-10/45/40	LS0610045040	M6	10 x 60	40	12	45	105	4,6	50	187,00
S M8-12/55/5	LS0812055005	M8	12 x 70	5	14	55	80	5,8	25	274,00
S M8-12/55/15	LS0812055015	M8	12 x 70	15	14	55	90	7,0	25	277,00
S M8-12/55/40	LS0812055040	M8	12 x 70	40	14	55	115	9,0	25	279,00
S M10-15/70/5	LS1015070005	M10	15 x 85	5	17	70	95	11,0	25	362,00
S M10-15/70/15	LS1015070015	M10	15 x 85	15	17	70	105	12,8	25	365,00
S M10-15/70/40	LS1015070040	M10	15 x 85	40	17	70	130	16,0	10	489,00
S M12-20/80/5	LS1220080005	M12	20 x 100	5	21	80	113	20,8	10	566,00
S M12-20/80/15	LS1220080015	M12	20 x 100	15	21	80	123	24,8	10	569,00
S M12-20/80/40	LS1220080040	M12	20 x 100	40	21	80	148	29,0	10	716,00
S M16-25/100/5	LS1625100005	M16	25 x 125	5	26	100	145	43,4	5	990,00
S M16-25/100/15	LS1625100015	M16	25 x 125	15	26	100	155	48,4	5	1.032,00
S M16-25/100/40	LS1625100040	M16	25 x 125	40	26	100	180	56,7	5	1.125,00
S M20-30/125/15*	S2030125015	M20	30 x 150	15	32	125	180	85,9	5	1.437,00
S M20-30/125/40*	S2030125040	M20	30 x 150	40	32	125	205	96,7	5	1.491,00

Weitere Längen sowie Sonderausführungen auf Anfrage. / Custom lengths available on request.

*Nicht Bestandteil der Zulassung. / *Not included in approval.

SICHERHEITSDÜBEL SK / SAFETY BOLT SK



Senkkopfschraube

Ausführung: Stahl 8.8, galvanisch verzinkt,
blau passiviert

Zulassung: ETA-06/0108 – Option 1

Countersunk head screw

Material: Grade 8.8 carbon steel,
zinc plated and blue passivated

Approval: ETA-06/0108 – Option 1

Bezeichnung Type	Artikelnummer Order Code	A	B	C	D	E	F	Gewicht Weight	Verpackungs- einheit Box Quantity	Preis Price
			$d_o \times h_1$	t_{fix}	d_f	h_{ef}	L			
		[mm]	[mm]	[mm]	[mm]	[mm]	[mm]	[kg/100 Stk.] [kg/100 pcs]	[Stück] [pcs]	[€]
SK M6-10/45/6	LSK0610045006	M6	10 x 60	6	12	45	60	2,7	50	229,00
SK M6-10/45/15	LSK0610045015	M6	10 x 60	15	12	45	70	3,4	50	232,00
SK M6-10/45/40	LSK0610045040	M6	10 x 60	40	12	45	95	4,6	50	244,00
SK M8-12/55/10	LSK0812055010	M8	12 x 70	10	14	55	75	5,8	25	325,00
SK M8-12/55/15	LSK0812055015	M8	12 x 70	15	14	55	85	7,0	25	329,00
SK M8-12/55/40	LSK0812055040	M8	12 x 70	40	14	55	110	9,0	25	336,00
SK M10-15/70/10	LSK1015070010	M10	15 x 85	10	17	70	90	11,0	25	414,00
SK M10-15/70/15	LSK1015070015	M10	15 x 85	15	17	70	100	12,8	25	416,00
SK M10-15/70/40	LSK1015070040	M10	15 x 85	40	17	70	120	16,0	25	465,00
SK M12-20/80/15	LSK1220080015	M12	20 x 100	15	21	80	110	24,8	10	830,00
SK M12-20/80/40	LSK1220080040	M12	20 x 100	40	21	80	135	29,0	10	909,00
SK M16-25/100/15	LSK1625100015	M16	25 x 125	15	26	100	135	48,4	5	1.732,00
SK M16-25/100/40	LSK1625100040	M16	25 x 125	40	26	100	160	56,7	5	1.870,00

Weitere Längen sowie Sonderausführungen auf Anfrage. / Custom lengths available on request.

A – Gewindegröße / Thread Size

B – \emptyset Bohrlloch x Bohrtiefe / \emptyset x Depth of Drilled Hole

C – Max. Klemmdicke / Max. Fixture Thickness

D – \emptyset Loch im Anbauteil / \emptyset Fixture Hole

E – Verankerungstiefe / Eff. Embedment Depth

F – Gesamtlänge / Total Length

G – Gewindelänge / Thread Length

PREISLISTE – Gültig ab 01.09.2009 Preisänderungen vorbehalten. Keine Haftung für Druckfehler.

Valid as of 1 September 2009. Right to change prices reserved. No responsibility for printing errors.

SICHERHEITSDÜBEL / SAFETY BOLT

Edelstahl A4 / A4 stainless steel

SICHERHEITSDÜBEL B / SAFETY BOLT B



Sechskantmutter u. gewölbte Unterlegscheibe
Ausführung: Edelstahl A4-80

Threaded stud with hex nut and domed washer
Material: A4-80 stainless steel

Bezeichnung Type	Artikelnummer Order Code	A	B	C	D	E	F	Gewicht Weight	Verpackungs- einheit Box Quantity	Preis Price
			d ₀ x h ₁	t _{fix}	d _f	h _{ef}	L			
		[mm]	[mm]	[mm]	[mm]	[mm]	[mm]	[mm]	[kg/100 Stk.] [kg/100 pcs]	[Stück] [pcs]
B M6-10/45/5 A4	B0610045005A4	M6	10 x 60	5	12	45	70	2,7	50	1.174,00
B M6-10/45/15 A4	B0610045015A4	M6	10 x 60	15	12	45	80	3,4	50	1.213,00
B M6-10/45/40 A4	B0610045040A4	M6	10 x 60	40	12	45	105	4,6	50	1.274,00
B M8-12/55/5 A4	B0812055005A4	M8	12 x 70	5	14	55	85	5,8	25	1.278,00
B M8-12/55/15 A4	B0812055015A4	M8	12 x 70	15	14	55	95	7,0	25	1.337,00
B M8-12/55/40 A4	B0812055040A4	M8	12 x 70	40	14	55	120	9,0	25	1.395,00
B M10-15/70/5 A4	B1015070005A4	M10	15 x 85	5	17	70	100	11,0	25	1.485,00
B M10-15/70/15 A4	B1015070015A4	M10	15 x 85	15	17	70	110	12,8	25	1.815,00
B M10-15/70/40 A4	B1015070040A4	M10	15 x 85	40	17	70	135	16,0	10	1.946,00
B M12-20/80/5 A4	B1220080005A4	M12	20 x 95	5	21	80	120	20,8	10	2.099,00
B M12-20/80/15 A4	B1220080015A4	M12	20 x 95	15	21	80	130	24,8	10	2.451,00
B M12-20/80/40 A4	B1220080040A4	M12	20 x 95	40	21	80	155	29,0	10	2.714,00
B M16-25/100/15 A4	B1625100015A4	M16	25 x 125	15	26	100	160	48,4	5	3.378,00
B M16-25/100/40 A4	B1625100040A4	M16	25 x 125	40	26	100	185	56,7	5	3.697,00
B M20-30/125/40 A4	B2030125040A4	M20	30 x 150	40	32	125	205	96,7	5	4.536,00

Weitere Längen sowie Sonderausführungen auf Anfrage. / Custom lengths available on request.

SICHERHEITSDÜBEL S / SAFETY BOLT S



Sechskantschraube u. gewölbte Unterlegscheibe
Ausführung: Edelstahl A4-70

Hex head screw and domed washer
Material: A4-70 stainless steel

Bezeichnung Type	Artikelnummer Order Code	A	B	C	D	E	F	Gewicht Weight	Verpackungs- einheit Box Quantity	Preis Price
			d ₀ x h ₁	t _{fix}	d _f	h _{ef}	L			
		[mm]	[mm]	[mm]	[mm]	[mm]	[mm]	[mm]	[kg/100 Stk.] [kg/100 pcs]	[Stück] [pcs]
S M6-10/45/15 A4	S0610045015A4	M6	10 x 60	15	12	45	80	3,4	50	733,00
S M6-10/45/40 A4	S0610045040A4	M6	10 x 60	40	12	45	105	4,6	50	909,00
S M8-12/55/15 A4	S0812055015A4	M8	12 x 70	15	14	55	90	7,0	25	991,00
S M8-12/55/40 A4	S0812055040A4	M8	12 x 70	40	14	55	115	9,0	25	1.050,00
S M10-15/70/15 A4	S1015070015A4	M10	15 x 85	15	17	70	105	12,8	25	1.171,00
S M10-15/70/40 A4	S1015070040A4	M10	15 x 85	40	17	70	130	16,0	10	1.298,00
S M12-20/80/15 A4	S1220080015A4	M12	20 x 95	15	21	80	123	24,8	10	2.072,00
S M12-20/80/40 A4	S1220080040A4	M12	20 x 95	40	21	80	148	29,0	10	2.462,00

Weitere Längen sowie Sonderausführungen auf Anfrage. / Custom lengths available on request.

SICHERHEITSDÜBEL SK / SAFETY BOLT SK



Mit Senkkopfschraube
Ausführung: Edelstahl A4-70

Countersunk head screw
Material: A4-70 stainless steel

Bezeichnung Type	Artikelnummer Order Code	A	B	C	D	E	F	Gewicht Weight	Verpackungs- einheit Box Quantity	Preis Price
			d ₀ x h ₁	t _{fix}	d _f	h _{ef}	L			
		[mm]	[mm]	[mm]	[mm]	[mm]	[mm]	[mm]	[kg/100 Stk.] [kg/100 pcs]	[Stück] [pcs]
SK M6-10/45/15 A4	SK0610045015A4	M6	10 x 60	15	12	45	70	3,4	50	1.353,00
SK M6-10/45/40 A4	SK0610045040A4	M6	10 x 60	40	12	45	95	4,6	50	1.426,00
SK M8-12/55/15 A4	SK0812055015A4	M8	12 x 70	15	14	55	85	7,0	25	1.535,00
SK M8-12/55/40 A4	SK0812055040A4	M8	12 x 70	40	14	55	110	9,0	25	1.711,00
SK M10-15/70/15 A4	SK1015070015A4	M10	15 x 85	15	17	70	100	12,8	25	2.293,00
SK M10-15/70/40 A4	SK1015070040A4	M10	15 x 85	40	17	70	125	16,0	25	2.432,00
SK M12-20/80/15 A4	SK1220080015A4	M12	20 x 95	15	21	80	110	24,8	10	3.898,00
SK M12-20/80/40 A4	SK1220080040A4	M12	20 x 95	40	21	80	135	29,0	10	4.373,00

Weitere Längen sowie Sonderausführungen auf Anfrage. / Custom lengths available on request.

ANKER / LIEBIG ANCHOR

Stahl, galvanisch verzinkt / Carbon steel, zinc plated

ANKER AB / LIEBIG ANCHOR AB



Sechskantmutter u. gewölbte Unterlegscheibe
Ausführung: Stahl 8.8, galvanisch verzinkt,
blau passiviert
Zulassung: ETA-06/0123 – Option 1

Threaded stud with hex nut and domed washer
Material: Grade 8.8 carbon steel, zinc plated
and blue passivated
Approval: ETA-06/0123 – Option 1

Bezeichnung Type	Artikelnummer Order Code	A	B	C	D	E	F	Gewicht Weight	Verpackungs- einheit Box Quantity	Preis Price
			$d_o \times h_1$	t_{fix}	d_f	h_{ef}	L			
		[mm]	[mm]	[mm]	[mm]	[mm]	[mm]	[kg/100 Stk.] [kg/100 pcs]	[Stück] [pcs]	[€]
AB M6-10/45/5	LAB0610045005	M6	10 x 60	5	12	45	70	2,7	50	221,00
AB M6-10/45/15	LAB0610045015	M6	10 x 60	15	12	45	80	3,4	50	233,00
AB M6-10/45/40	LAB0610045040	M6	10 x 60	40	12	45	105	4,6	50	253,00
AB M8-12/55/5	LAB0812055005	M8	12 x 70	5	14	55	85	5,8	25	290,00
AB M8-12/55/15	LAB0812055015	M8	12 x 70	15	14	55	95	7,0	25	299,00
AB M8-12/55/40	LAB0812055040	M8	12 x 70	40	14	55	120	9,0	25	324,00
AB M8-12/55/65	LAB0812055065	M8	12 x 70	65	14	55	145	10,6	25	373,00
AB M8-12/55/100	LAB0812055100	M8	12 x 70	100	14	55	180	12,8	25	433,00
AB M10-15/65/5	LAB1015065005	M10	15 x 85	5	17	65	100	11,0	25	364,00
AB M10-15/65/15	LAB1015065015	M10	15 x 85	15	17	65	110	12,8	25	377,00
AB M10-15/65/40	LAB1015065040	M10	15 x 85	40	17	65	135	16,0	10	460,00
AB M10-15/65/65	LAB1015065065	M10	15 x 85	65	17	65	160	18,5	10	491,00
AB M10-15/65/100	LAB1015065100	M10	15 x 85	100	17	65	195	22,0	10	576,00
AB M12-20/80/5	LAB1220080005	M12	20 x 100	5	21	80	120	20,8	10	549,00
AB M12-20/80/15	LAB1220080015	M12	20 x 100	15	21	80	130	24,8	10	567,00
AB M12-20/80/40	LAB1220080040	M12	20 x 100	40	21	80	155	29,0	10	717,00
AB M12-20/80/65	LAB1220080065	M12	20 x 100	65	21	80	180	33,5	10	767,00
AB M12-20/80/100	LAB1220080100	M12	20 x 100	100	21	80	215	39,8	20	837,00
AB M16-25/100/5	LAB1625100005	M16	25 x 125	5	26	100	150	43,4	5	984,00
AB M16-25/100/15	LAB1625100015	M16	25 x 125	15	26	100	160	48,4	5	1.024,00
AB M16-25/100/40	LAB1625100040	M16	25 x 125	40	26	100	185	56,7	5	1.115,00
AB M16-25/100/65	LAB1625100065	M16	25 x 125	65	26	100	210	63,6	10	1.885,00
AB M16-25/100/100	LAB1625100100	M16	25 x 125	100	26	100	245	73,3	10	2.193,00

Weitere Längen sowie Sonderausführungen auf Anfrage. / Custom lengths available on request.

ANKER AS / LIEBIG ANCHOR AS



Sechskantschraube u. gewölbte Unterlegscheibe
Ausführung: Stahl 8.8, galvanisch verzinkt,
blau passiviert
Zulassung: ETA-06/0123 – Option 1

Hex head screw and domed washer
Material: Grade 8.8 carbon steel,
zinc plated and blue passivated
Approval: ETA-06/0123 – Option 1

Bezeichnung Type	Artikelnummer Order Code	A	B	C	D	E	F	Gewicht Weight	Verpackungs- einheit Box Quantity	Preis Price
			$d_o \times h_1$	t_{fix}	d_f	h_{ef}	L			
		[mm]	[mm]	[mm]	[mm]	[mm]	[mm]	[kg/100 Stk.] [kg/100 pcs]	[Stück] [pcs]	[€]
AS M6-10/45/5	LAS0610045005	M6	10 x 60	5	12	45	70	2,7	50	187,00
AS M6-10/45/15	LAS0610045015	M6	10 x 60	15	12	45	80	3,4	50	188,00
AS M6-10/45/40	LAS0610045040	M6	10 x 60	40	12	45	105	4,6	50	200,00
AS M8-12/55/5	LAS0812055005	M8	12 x 70	5	14	55	80	5,8	25	252,00
AS M8-12/55/15	LAS0812055015	M8	12 x 70	15	14	55	90	7,0	25	258,00
AS M8-12/55/40	LAS0812055040	M8	12 x 70	40	14	55	115	9,0	25	260,00
AS M10-15/65/5	LAS1015065005	M10	15 x 85	5	17	65	95	11,0	25	336,00
AS M10-15/65/15	LAS1015065015	M10	15 x 85	15	17	65	105	12,8	25	339,00
AS M10-15/65/40	LAS1015065040	M10	15 x 85	40	17	65	130	16,0	10	463,00
AS M12-20/80/5	LAS1220080005	M12	20 x 100	5	21	80	113	20,8	10	610,00
AS M12-20/80/15	LAS1220080015	M12	20 x 100	15	21	80	123	24,8	10	698,00
AS M12-20/80/40	LAS1220080040	M12	20 x 100	40	21	80	148	29,0	10	764,00
AS M16-25/100/15	LAS1625100015	M16	25 x 125	15	26	100	155	48,4	5	1.107,00
AS M16-25/100/40	LAS1625100040	M16	25 x 125	40	26	100	180	56,7	5	1.616,00

Weitere Längen sowie Sonderausführungen auf Anfrage. / Custom lengths available on request.

A – Gewindegröße / Thread Size
B – \emptyset Bohrlloch x Bohrtiefe / \emptyset x Depth of Drilled Hole
C – Max. Klemmdicke / Max. Fixture Thickness
D – \emptyset Loch im Anbauteil / \emptyset Fixture Hole
E – Verankerungstiefe / Eff. Embedment Depth
F – Gesamtlänge / Total Length
G – Gewindelänge / Thread Length

PREISLISTE – Gültig ab 01.09.2009 Preisänderungen vorbehalten. Keine Haftung für Druckfehler.
Valid as of 1 September 2009. Right to change prices reserved. No responsibility for printing errors.

ANKER / LIEBIG ANCHOR

Edelstahl A4 / A4 stainless steel

ANKER AB / LIEBIG ANCHOR AB



Sechskantmutter u. gewölbte Unterlegscheibe
Ausführung: Edelstahl A4-80

Threaded stud with hex nut and domed washer
Material: A4-80 stainless steel

Bezeichnung Type	Artikelnummer Order Code	A	B	C	D	E	F	Gewicht Weight	Verpackungs- einheit Box Quantity	Preis Price
		[mm]	[mm]	[mm]	[mm]	[mm]	[mm]	[mm]	[kg/100 Stk.] [kg/100 pcs]	[Stück] [pcs]
AB M6-10/45/5 A4	AB0610045005A4	M6	10 x 60	5	12	45	70	2,9	50	1.055,00
AB M6-10/45/15 A4	AB0610045015A4	M6	10 x 60	15	12	45	80	3,4	50	1.115,00
AB M6-10/45/40 A4	AB0610045040A4	M6	10 x 60	40	12	45	105	4,6	50	1.128,00
AB M8-12/55/5 A4	AB0812055005A4	M8	12 x 70	5	14	55	85	6,2	25	1.148,00
AB M8-12/55/15 A4	AB0812055015A4	M8	12 x 70	15	14	55	95	7,0	25	1.358,00
AB M8-12/55/40 A4	AB0812055040A4	M8	12 x 70	40	14	55	120	9,0	25	1.417,00
AB M10-15/65/5 A4	AB1015065005A4	M10	15 x 85	5	17	65	100	11,5	25	1.554,00
AB M10-15/65/15 A4	AB1015065015A4	M10	15 x 85	15	17	65	110	12,8	25	1.749,00
AB M10-15/65/40 A4	AB1015065040A4	M10	15 x 85	40	17	65	135	16,0	10	1.775,00
AB M12-20/80/5 A4	AB1220080005A4	M12	20 x 95	5	21	80	120	25,1	10	2.105,00
AB M12-20/80/15 A4	AB1220080015A4	M12	20 x 95	15	21	80	130	24,8	10	2.585,00
AB M12-20/80/40 A4	AB1220080040A4	M12	20 x 95	40	21	80	155	29,0	10	2.848,00
AB M16-25/100/15 A4	AB1625100015A4	M16	25 x 125	15	26	100	160	48,4	5	6.186,00
AB M16-25/100/40 A4	AB1625100040A4	M16	25 x 125	40	26	100	185	56,7	5	7.523,00

Weitere Längen sowie Sonderausführungen auf Anfrage. / Custom lengths available on request.

ANKER AS / LIEBIG ANCHOR AS



Sechskantschraube u. gewölbte Unterlegscheibe
Ausführung: Edelstahl A4-70

Hex head screw and domed washer
Material: A4-70 stainless steel

Bezeichnung Type	Artikelnummer Order Code	A	B	C	D	E	F	Gewicht Weight	Verpackungs- einheit Box Quantity	Preis Price
		[mm]	[mm]	[mm]	[mm]	[mm]	[mm]	[mm]	[kg/100 Stk.] [kg/100 pcs]	[Stück] [pcs]
AS M6-10/45/5 A4	AS0610045005A4	M6	10 x 60	5	12	45	70	2,9	50	858,00
AS M6-10/45/15 A4	AS0610045015A4	M6	10 x 60	15	12	45	80	3,4	50	919,00
AS M8-12/55/15 A4	AS0812055015A4	M8	12 x 70	15	14	55	90	7,0	25	1.074,00
AS M8-12/55/40 A4	AS0812055040A4	M8	12 x 70	40	14	55	115	9,0	25	1.106,00
AS M10-15/65/15 A4	AS1015065015A4	M10	15 x 85	15	17	65	105	12,8	25	1.558,00
AS M10-15/65/40 A4	AS1015065040A4	M10	15 x 85	40	17	65	130	16,0	10	1.710,00
AS M12-20/80/15 A4	AS1220080015A4	M12	20 x 95	15	21	80	123	24,8	10	2.446,00
AS M12-20/80/40 A4	AS1220080040A4	M12	20 x 95	40	21	80	148	29,0	10	2.716,00

Weitere Längen sowie Sonderausführungen auf Anfrage. / Custom lengths available on request.

BOLZENANKER / THROUGHBOLT

Stahl, galvanisch verzinkt / Carbon steel, zinc plated

BOLZENANKER BOA-X UND BOAX-II / THROUGHBOLT BOA-X AND BOAX-II



Mit Sechskantmutter und Unterlegscheibe
 Ausführung: Stahl, galvanisch verzinkt,
 blau passiviert
 Zulassung: ETA-08/0276 (M8 - M16) – Option 1

With hex nut and washer
 Material: Carbon steel, zinc plated
 and blue passivated
 Approval: ETA-08/0276 – Option 1

Bezeichnung Type	Artikelnummer Order Code	A	B	C	D	E	F	G	Gewicht Weight	Verpackungs- einheit Box Quantity	Preis Price
		d ₀ x h ₁	t _{fix}	d _f	h _{ef}	L	f				
		[mm]	[mm]	[mm]	[mm]	[mm]	[mm]	[mm]	[kg/100 Stk.] [kg/100 pcs]	[Stück] [pcs]	[€]
BoA-X 6/15*	BOAX0606035015	M6	6 x 50	15	7	35	65	28	1,5	100	59,00
BoA-X 6/50*	BOAX0606035050	M6	6 x 50	50	7	35	100	28	2,3	100	69,00
BoAX-II 8/10	BOAXII08045010	M8	8 x 60	10	9	45	72	32	2,9	50	82,00
BoAX-II 8/30	BOAXII08045030	M8	8 x 60	30	9	45	92	52	3,5	50	93,00
BoAX-II 8/50	BOAXII08045050	M8	8 x 60	50	9	45	112	72	4,1	40	116,00
BoAX-II 8/85	BOAXII08045085	M8	8 x 60	85	9	45	147	107	5,2	40	146,00
BoAX-II 10/10	BOAXII10060010	M10	10 x 75	10	12	60	92	47	5,9	40	123,00
BoAX-II 10/20	BOAXII10060020	M10	10 x 75	20	12	60	102	57	6,4	25	143,00
BoAX-II 10/30	BOAXII10060030	M10	10 x 75	30	12	60	112	67	6,9	25	151,00
BoAX-II 10/50	BOAXII10060050	M10	10 x 75	50	12	60	132	87	7,9	25	170,00
BoAX-II 10/80	BOAXII10060080	M10	10 x 75	80	12	60	162	115	9,4	25	211,00
BoAX-II 12/5	BOAXII12070005	M12	12 x 90	5	14	70	103	53	9,5	20	184,00
BoAX-II 12/20	BOAXII12070020	M12	12 x 90	20	14	70	118	68	10,6	20	189,00
BoAX-II 12/30	BOAXII12070030	M12	12 x 90	30	14	70	128	78	11,3	20	217,00
BoAX-II 12/50	BOAXII12070050	M12	12 x 90	50	14	70	148	98	12,7	20	228,00
BoAX-II 12/65	BOAXII12070065	M12	12 x 90	65	14	70	163	113	13,8	20	248,00
BoAX-II 12/80	BOAXII12070080	M12	12 x 90	80	14	70	178	115	14,9	20	442,00
BoAX-II 16/5	BOAXII16085005	M16	16 x 110	5	18	85	123	65	20,2	10	393,00
BoAX-II 16/20	BOAXII16085020	M16	16 x 110	20	18	85	138	80	22,2	10	526,00
BoAX-II 16/50	BOAXII16085050	M16	16 x 110	50	18	85	168	110	26,2	10	541,00
BoAX-II 16/60	BOAXII16085060	M16	16 x 110	60	18	85	178	115	27,5	10	588,00
BoA-X 16/95*	BOAX1616085095	M16	16 x 110	95	18	85	213	55	35,0	10	650,00
BoA-X 20/20*	BOAX2020110020	M20	20 x 130	20	22	110	170	55	44,8	5	894,00
BoA-X 20/70*	BOAX2020110070	M20	20 x 130	70	22	110	220	55	57,0	5	1.038,00
BoA-X 20/130*	BOAX2020110130	M20	20 x 130	130	22	110	280	55	71,8	5	1.167,00

*Nicht Bestandteil der Zulassung. / *Not included in approval.

Setzwerkzeug BoA-ST / Setting Tool BoA-ST



Für Serienmontagen empfehlen wir das
 BoA-X Setzwerkzeug.
 Es ist besonders geeignet zur rationellen
 Montage und erleichtert den Setzvorgang.

The setting tool is recommended for applications
 where many BoA-X or BoAX-II anchors are to
 be installed.

Bezeichnung Type	Artikelnummer Order Code	Gewicht Weight	Verpackungseinheit Box Quantity	Preis Price
		[kg/100 Stk.] [kg/100 pcs]	[Stück] [pcs]	€/Stk. €/pc
BoA-ST M6 - M10	BOASTM06M10	6,0	1	36,00
BoA-ST M12 - M20	BOASTM12M20	9,0	1	40,50

A – Gewindegröße / Thread Size
 B – Ø Bohrlloch x Bohrtiefe / Ø x Depth of Drilled Hole
 C – Max. Klemmdicke / Max. Fixture Thickness
 D – Ø Loch im Anbauteil / Ø Fixture Hole
 E – Verankerungstiefe / Eff. Embedment Depth
 F – Gesamtlänge / Total Length
 G – Gewindelänge / Thread Length

PREISLISTE – Gültig ab 01.09.2009 Preisänderungen vorbehalten. Keine Haftung für Druckfehler.
 Valid as of 1 September 2009. Right to change prices reserved. No responsibility for printing errors.

BOLZENANKER / THROUGHBOLT

Edelstahl A4 / A4 stainless steel

BOLZENANKER BOA-X A4 UND BOAX-II A4 / THROUGHBOLT BOA-X-A4 AND BOAX-II A4



Mit Sechskantmutter und Unterlegscheibe
 Ausführung: **Edelstahl A4**
 Zulassung: **ETA-08/0276 (M8 - M16) – Option 1**

With hex nut and washer
 Material: **A4 stainless steel**
 Approval: **ETA-08/0276 (M8 - M16) – Option 1**

Bezeichnung Type	Artikelnummer Order Code	A	B	C	D	E	F	G	Gewicht Weight	Verpackungs- einheit Box Quantity	Preis Price
			d ₀ x h ₁	t _{fix}	d _f	h _{ef}	L	f			
		[mm]	[mm]	[mm]	[mm]	[mm]	[mm]	[mm]	[mm]	[kg/100 Stk.] [kg/100 pcs]	[Stück] [pcs]
BoA-X 6/15 A4*)	BOAX0606035015A4	M6	6 x 50	15	7	35	65	28	1,5	100	240,00
BoAX-II 8/10 A4	BOAXII08045010A4	M8	8 x 60	10	9	45	72	32	2,9	50	228,00
BoAX-II 8/30 A4	BOAXII08045030A4	M8	8 x 60	30	9	45	92	52	3,5	50	290,00
BoAX-II 8/50 A4	BOAXII08045050A4	M8	8 x 60	50	9	45	112	72	4,1	40	342,00
BoAX-II 10/10 A4	BOAXII10060010A4	M10	10 x 75	10	12	60	92	47	5,9	40	388,00
BoAX-II 10/20 A4	BOAXII10060020A4	M10	10 x 75	20	12	60	102	57	6,4	25	449,00
BoAX-II 10/30 A4	BOAXII10060030A4	M10	10 x 75	30	12	60	112	67	6,9	25	457,00
BoAX-II 10/50 A4	BOAXII10060050A4	M10	10 x 75	50	12	60	132	87	7,9	25	535,00
BoAX-II 12/5 A4	BOAXII12070005A4	M12	12 x 90	5	14	70	103	53	9,5	20	556,00
BoAX-II 12/20 A4	BOAXII12070020A4	M12	12 x 90	20	14	70	118	68	10,6	20	607,00
BoAX-II 12/30 A4	BOAXII12070030A4	M12	12 x 90	30	14	70	128	78	11,3	20	673,00
BoAX-II 12/50 A4	BOAXII12070050A4	M12	12 x 90	50	14	70	148	98	12,7	20	731,00
BoAX-II 12/65 A4	BOAXII12070065A4	M12	12 x 90	65	14	70	163	113	13,8	20	775,00
BoAX-II 16/5 A4	BOAXII16085005A4	M16	16 x 110	5	18	85	123	65	20,2	10	1.016,00
BoAX-II 16/20 A4	BOAXII16085020A4	M16	16 x 110	20	18	85	138	80	22,2	10	1.462,00
BoAX-II 16/50 A4	BOAXII16085050A4	M16	16 x 110	50	18	85	168	110	26,2	10	1.727,00
BoA-X 20/20 A4*)	BOAX2020110020A4	M20	20 x 130	20	22	110	170	55	44,8	5	3.500,00
BoA-X 20/70 A4*)	BOAX2020110070A4	M20	20 x 130	70	22	110	220	55	57,0	5	4.218,00

*Nicht Bestandteil der Zulassung. / *Not included in approval.

INJEKTIONSMÖRTEL-SYSTEM VESF / VESF

Stahl, galvanisch verzinkt / Carbon steel, zinc plated

Ankerstange LMAS / LMAS



Gewindestange mit Sechskantmutter und Unterlegscheibe
Ausführung: Stahl 5.8, galvanisch verzinkt,
blau passiviert
Zulassung: ETA-09/0153

Threaded stud with hex nut and washer
Material: Grade 5.8 carbon steel,
zinc plated and blue passivated
Approval: ETA-09/0153

Bezeichnung Type	Artikelnummer Order Code	A [mm]	B	C	D	E	F	Gewicht Weight [kg/100 Stk.] [kg/100 pcs]	Verpackungs- einheit Box Quantity [Stück] / [pcs]	Preis Price [€]
			d ₀ x h ₁	t _{fix}	d _f	h _{ef}	L			
			[mm]	[mm]	[mm]	[mm]	[mm]			
LMAS M8 x 110	LMAS0810080020	M8	10 x 80	20	9	80	110	4,0	20	102,00
LMAS M10 x 130	LMAS1012090025	M10	12 x 90	25	12	90	130	9,0	10	124,00
LMAS M10 x 165	LMAS1012090060	M10	12 x 90	60	12	90	165	10,6	10	164,00
LMAS M12 x 150	LMAS1214100035	M12	14 x 100	35	14	100	150	13,6	10	190,00
LMAS M12 x 185	LMAS1214100070	M12	14 x 100	70	14	100	185	16,8	10	246,00
LMAS M16 x 170	LMAS1618130020	M16	18 x 130	20	18	130	170	26,8	10	313,00
LMAS M16 x 200	LMAS1618130050	M16	18 x 130	50	18	130	200	31,5	10	371,00
LMAS M20 x 245	LMAS2025170050	M20	24 x 170	50	22	170	245	55,8	6	689,00
LMAS M24 x 310	LMAS2428210070	M24	28 x 210	70	26	210	310	101,8	6	1.398,00

Weitere Längen sowie Sonderausführungen auf Anfrage. / Custom lengths available on request.

Edelstahl A4 / A4 stainless steel

Ankerstange LMAS A4 / LMAS A4



Gewindestange mit Sechskantmutter und Unterlegscheibe
Ausführung: Edelstahl A4-70
Zulassung: ETA (beantragt)

Threaded stud with hex nut and washer
Material: A4-70 stainless steel
Approval: ETA (pending)

Bezeichnung Type	Artikelnummer Order Code	A [mm]	B	C	D	E	F	Gewicht Weight [kg/100 Stk.] [kg/100 pcs]	Verpackungs- einheit Box Quantity [Stück] / [pcs]	Preis Price [€]
			d ₀ x h ₁	t _{fix}	d _f	h _{ef}	L			
			[mm]	[mm]	[mm]	[mm]	[mm]			
LMAS M8 x 110 A4	LMAS0810080020A4	M8	10 x 80	20	9	80	110	4,0	20	297,00
LMAS M10 x 130 A4	LMAS1012090025A4	M10	12 x 90	25	12	90	130	9,0	10	484,00
LMAS M10 x 165 A4	LMAS1012090060A4	M10	12 x 90	60	12	90	165	10,6	10	605,00
LMAS M12 x 150 A4	LMAS1214100035A4	M12	14 x 100	35	14	100	150	13,6	10	767,00
LMAS M12 x 185 A4	LMAS1214100070A4	M12	14 x 100	70	14	100	185	16,8	10	807,00
LMAS M16 x 170 A4	LMAS1618130020A4	M16	18 x 130	20	18	130	170	26,8	10	1.378,00
LMAS M16 x 200 A4	LMAS1618130050A4	M16	18 x 130	50	18	130	200	31,5	10	1.606,00
LMAS M20 x 245 A4	LMAS2025170050A4	M20	24 x 170	50	22	170	245	55,8	6	3.275,00
LMAS M24 x 310 A4	LMAS2428210070A4	M24	28 x 210	70	26	210	310	101,8	6	6.556,00

Weitere Längen sowie Sonderausführungen auf Anfrage. / Custom lengths available on request.

A – Gewindegröße / Thread Size
B – Ø Bohrlloch x Bohrtiefe / Ø x Depth of Drilled Hole
C – Max. Klemmdicke / Max. Fixture Thickness
D – Ø Loch im Anbauteil / Ø Fixture Hole
E – Verankerungstiefe / Eff. Embedment Depth
F – Gesamtlänge / Total Length
G – Gewindelänge / Thread Length

PREISLISTE – Gültig ab 01.09.2009 Preisänderungen vorbehalten. Keine Haftung für Druckfehler.
Valid as of 1 September 2009. Right to change prices reserved. No responsibility for printing errors.

VESF Injektionsmörtel-Kartusche / VESF Injection mortar-cartridges

Styrolfreier Injektionsmörtel (Vinylesterharz, Härter + anorganische Bestandteile) / Contains a styrene-free vinylester resin, hardener and inorganic agents



300 ml Kartusche (für Silikon-Auspresspistole)
300 ml Cartridge (silicone tool)



345 ml Side-by-side-Kartusche
345 ml Side-by-side cartridge



410 ml Coaxial-Kartusche
410 ml Coaxial cartridge

Bezeichnung Type	Artikelnummer Order Code	Inhalt Content	Gewicht Weight	Verpackungseinheit* Box Quantity*	Preis Price
		[ml]	[kg/12 Stk.] / [kg/12 pcs]	[Stück] / [pcs]	[€]
VESF 300	VESF300	300	7,2	15	auf Anfrage
VESF 345	VESF345	345	8,4	12	2.940,00
VESF 410	VESF410	410	10,8	12	auf Anfrage

*Kartusche einschl. 1 Mischdüse. / *Each cartridge includes 1 mixing nozzle.

Mischdüse / Mixing Nozzle



Bezeichnung / Type	Artikelnummer / Order Code	Gewicht / Weight	Preis / Price
		[kg/100 Stk.] / [kg/100 pcs]	[€]
Mischdüse / Mixing Nozzle	MD	1	154,00

LIEBIG Ausbläser / Dust Pump



Bezeichnung / Type	Artikelnummer / Order Code	Gewicht / Weight	Preis/Stk. / Price/pc
		[kg/100 Stk] / [kg/100 pcs]	[€]
LIEBIG Ausbläser / Dust Pump	LAB	0,22	26,00

LSK UND LVK / LSK AND LVK

Injektionsmörtel LSK/ LVK / Injection Mortar LSK/ LVK

LSK/ LVK – Kartusche gefüllt mit Polyesterharz, Quarzsand und Härter / LSK/ LVK – Cartridges: Filled up with polyester resin, hardener and mineral aggregates



LVK/LSK 300 / 300 ml
Kartusche / Cartridge



LVK 345 / 345 ml
Side-by-side-Kartusche / Side-by-side cartridge



LVK 380 / 380 ml
Coaxial-Kartusche / Coaxial cartridge

Bezeichnung Type	Artikelnummer Order Code	Inhalt Content	Gewicht Weight	Verpackungseinheit* Box Quantity*	Preis Price
		[ml]	[kg/12 Stk.] / [kg/12 pcs]	[Stück] / [pcs]	[€]
LSK 300 PSF styrolfrei / styrene free with internal bag	LSK300PSF	300	7,00	12	1.950,00
LVK 300 PSF styrolfrei / styrene free	LVK300PSF	300	7,00	12	2.106,00
LVK 300 PSH styrolhaltig / with styrene	LVK300PSH	300	7,00	12	1.945,00
LVK 345 PSF styrolfrei / styrene free	LVK345PSF	345	8,50	12	2.375,00
LVK 345 PSH styrolhaltig / with styrene	LVK345PSH	345	8,50	12	2.075,00
LVK 380 PSF styrolfrei / styrene free	LVK380PSF	380	10,00	12	2.585,00
LVK 380 PSH styrolhaltig / with styrene	LVK380PSH	380	10,00	12	2.150,00

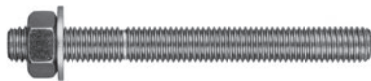
*Kartusche einsch. 1 Mischdüse. / *Each cartridge includes 1 mixing nozzle.

Mischdüse / Mixing Nozzle



Bezeichnung / Type	Artikelnummer / Order Code	Gewicht / Weight	Preis / Price
		[kg/100 Stk.] / [kg/100 pcs]	[€]
Mischdüse / Mixing Nozzle	MD	1	154,00

Ankerstange LMAS / Threaded Stud LMAS



Gewindestange mit Sechskantmutter und Unterlegscheibe
Ausführung: Stahl 5.8, galvanisch verzinkt,
blau passiviert
Zulassung: Z-21.3-1773

Threaded stud with hex nut and washer
Material: Grade 5.8 steel,
zinc plated and blue passivated
Approval: Z-21.3-1773

Bezeichnung Type	Artikelnummer Order Code	Gewinde- größe Thread Size	Max. Klemmdicke Max. Fixture Thickness	Verankerungstiefe Eff. Embedment Depth	Gesamtlänge Total Length	Gewicht Weight	Verpackungs- einheit Box Quantity	Preis Price
			t _{fix} [mm]	h _{ef} [mm]	L [mm]	[kg/100 Stk.] [kg/100 pcs]	[Stück] / [pcs]	[€]
LMAS M8x100	LMAS08080010	M8	10	80	100	3,6	10	101,00
LMAS M10x110	LMAS10090010	M10	10	90	110	7,0	10	122,00
LMAS M12x110*	LMAS12090015	M12	10	80	110	10,0	10	161,00

Weitere Längen sowie Sonderausführungen auf Anfrage. / Custom lengths available on request.

*Nicht Bestandteil der Zulassung. / *Not included in approval.

A – Gewindedgröße / Thread Size
B – Ø Bohrlloch x Bohrtiefe / Ø x Depth of Drilled Hole
C – Max. Klemmdicke / Max. Fixture Thickness
D – Ø Loch im Anbauteil / Ø Fixture Hole
E – Verankerungstiefe / Eff. Embedment Depth
F – Gesamtlänge / Total Length
G – Gewindelänge / Thread Length

PREISLISTE – Gültig ab 01.09.2009 Preisänderungen vorbehalten. Keine Haftung für Druckfehler.
Valid as of 1 September 2009. Right to change prices reserved. No responsibility for printing errors.

LSK UND LVK / LSK AND LVK

Siebhülse SH / Plastic Sieve SH



Siebhülse aus Kunststoff

Nylon sieve

Bezeichnung Type	Artikelnummer Order Code	Passend für Ankerstange Compatible LMAS	Ø Siebhülse Ø Sieve	Länge Siebhülse Sieve Length	Ø Bohrloch x Bohrtiefe Ø x Depth of Drilled Hole	Gewicht Weight	Verpackungs- einheit Box Quantity	Preis Price
					$d_0 \times h_1$			
			[mm]	[mm]	[mm]			
SH 15/85	SH15085	LMAS M8x100	15	85	16 x 90	0,4	12	66,00
SH 15/100	SH15100	LMAS M8x100 LMAS M10x110	15	100	16 x 105	0,6	12	319,00
SH 20/85*	SH20085	LMAS M12x110	20	85	20 x 90	0,8	12	75,00

*Nicht Bestandteil der Zulassung. / *Not included in approval.

Siebhülse SHM / Metal Sieve SHM

Siebhülse aus Metall
(auf erforderliche Länge zuschneiden)

Steel sieve (cut to length required)

Bezeichnung Type	Artikelnummer Order Code	Passend für Ankerstange Compatible LMAS	Ø Siebhülse Ø Sieve	Länge Siebhülse Sieve Length	Ø Bohrloch x Bohrtiefe Ø x Depth of Drilled Hole	Gewicht Weight	Verpackungs- einheit Box Quantity	Preis Price
					d_0			
			[mm]	[mm]	[mm]			
SHM 16/1000*	SHM161000	LMAS M10 + M12	16	1000	16	7,6	1	1.145,00

*Nicht Bestandteil der Zulassung. / *Not included in approval.

Innengewindehülse IGH / Internally Threaded Sleeve IGH



Innengewindehülse aus Metall

Steel internally threaded sleeve

Bezeichnung Type	Artikelnummer Order Code	Passend für Ankerstange Compatible LMAS	Ø Siebhülse Ø Sieve	Länge Siebhülse Sieve Length	Ø Bohrloch x Bohrtiefe Ø x Depth of Drilled Hole	Gewicht Weight	Verpackungs- einheit Box Quantity	Preis Price
					$d_0 \times h_1$			
			[mm]	[mm]	[mm]			
IGH M8x80*	IGH08080	LMAS M8	12	80	14 x 90	3,5	12	161,00
IGH M10x80*	IGH10080	LMAS M10	14	80	16 x 90	4,8	12	231,00
IGH M12x80*	IGH12080	LMAS M12	16	80	18 x 90	5,6	12	266,00

*Nicht Bestandteil der Zulassung. / *Not included in approval.

LIEBIG Ausbläser / Dust Pump



Bezeichnung / Type	Artikelnummer / Order Code	Gewicht / Weight	Preis/Stk. / Price/pc
		[kg/100 Stk] / [kg/100 pcs]	[€]
LIEBIG Ausbläser / Dust Pump	LAB	0,22	26,00

KLEBEANKER PLUS / CHEMICAL ANCHOR PLUS

Stahl, galvanisch verzinkt / Edelstahl A4 / Carbon steel, zinc plated / A4 stainless steel

KLEBEANKERSTANGE KLS Stahl gvz. / KLS, CARBON STEEL, zinc plated



Gewindestange mit Sechskantantrieb, Sechskantmutter und Unterlegscheibe
 Ausführung: Stahl 5.8, galvanisch verzinkt, blau passiviert
 Zulassung: Z-21.3-1772

Threaded stud with hex head, hex nut and washer
 Material: Grade 5.8 steel, zinc plated and blue passivated
 Approval: Z-21.3-1772

Bezeichnung Type	Artikelnummer Order Code	A [mm]	B	C	D	E	F	Gewicht Weight [kg/100 Stk.] [kg/100 pcs]	Verpackungs- einheit* Box Quantity* [Stück] / [pcs]	Compatible Capsule Compatible Capsule [Bezeichng.] / [Type]	Preis Price [€]
			d ₀ x h ₁ [mm]	t _{fix} [mm]	d _f [mm]	h _{eff} [mm]	L [mm]				
KLS 8/110	KLS0810080016	M8	10 x 80	16	9	80	110	4,0	10	KLP 8	97,00
KLS 10/130	KLS1012090022	M10	12 x 90	22	12	90	130	9,0	10	KLP 10	122,00
KLS 10/165	KLS1012090057	M10	12 x 90	57	12	90	165	10,6	10	KLP 10	150,00
KLS 10/190	KLS1012090082	M10	12 x 90	82	12	90	190	11,7	10	KLP 10	169,00
KLS 12/160	KLS1214110030	M12	14 x 110	30	14	110	160	14,5	10	KLP 12	180,00
KLS 12/220	KLS1214110090	M12	14 x 110	90	14	110	220	18,6	10	KLP 12	250,00
KLS 12/250	KLS1214110120	M12	14 x 110	120	14	110	250	20,7	10	KLP 12	290,00
KLS 12/300	KLS1214110170	M12	14 x 110	170	14	110	300	24,1	10	KLP 12	335,00
KLS 16/165	KLS1618125013	M16	18 x 125	13	18	125	165	26,0	10	KLP 16	268,00
KLS 16/190	KLS1618125038	M16	18 x 125	38	18	125	190	29,0	10	KLP 16	295,00
KLS 16/250	KLS1618125098	M16	18 x 125	98	18	125	250	36,3	10	KLP 16	395,00
KLS 16/300	KLS1618125148	M16	18 x 125	148	18	125	300	42,3	10	KLP 16	445,00
KLS 20/220	KLS2025170020	M20	25 x 170	20	22	170	220	50,1	6	KLP 20	610,00
KLS 20/260	KLS2025170060	M20	25 x 170	60	22	170	260	58,0	6	KLP 20	665,00
KLS 24/300	KLS2428210055	M24	28 x 210	55	26	210	300	98,5	6	KLP 24	1.145,00
KLS 30/380	KLS3035280055	M30	35 x 280	55	33	280	380	196,0	4	KLP 30	2.750,00

*Jede Verpackungseinheit KLS enthält ein Setzwerkzeug. / *Each box of KLS contains one setting tool. / Weitere Längen sowie Sonderausführungen auf Anfrage. / Custom lengths available on request.

KLEBEANKERSTANGE KLS, A4 / KLS, A4 STAINLESS STEEL



Gewindestange mit Sechskantantrieb, Sechskantmutter und Unterlegscheibe
 Ausführung: Edelstahl A4-70, Zulassung: Z-21.3-1772

Threaded stud with hex head, hex nut and washer
 Material: A4-70 stainless steel
 Approval: Z-21.3-1772

Bezeichnung Type	Artikelnummer Order Code	A [mm]	B	C	D	E	F	Gewicht Weight [kg/100 Stk.] [kg/100 pcs]	Verpackungs- einheit* Box Quantity* [Stück] / [pcs]	Zugehörige Klebepatrone Compatible Capsule [Bezeichng.] / [Type]	Preis Price [€]
			d ₀ x h ₁ [mm]	t _{fix} [mm]	d _f [mm]	h _{eff} [mm]	L [mm]				
KLS 8/110A4	KLS0810080016A4	M8	10 x 80	16	9	80	110	4,0	10	KLP 8	256,00
KLS 10/130A4	KLS1012090022A4	M10	12 x 90	22	12	90	130	9,0	10	KLP 10	357,00
KLS 10/165A4	KLS1012090057A4	M10	12 x 90	57	12	90	165	10,6	10	KLP 10	572,00
KLS 10/190A4	KLS1012090082A4	M10	12 x 90	82	12	90	190	11,7	10	KLP 10	603,00
KLS 12/160A4	KLS1214110030A4	M12	14 x 110	30	14	110	160	14,5	10	KLP 12	617,00
KLS 12/220A4	KLS1214110090A4	M12	14 x 110	90	14	110	220	18,6	10	KLP 12	781,00
KLS 12/250A4	KLS1214110120A4	M12	14 x 110	120	14	110	250	20,7	10	KLP 12	1.052,00
KLS 12/300A4	KLS1214110170A4	M12	14 x 110	170	14	110	300	24,1	10	KLP 12	1.261,00
KLS 16/165A4	KLS1618125013A4	M16	18 x 125	13	18	125	165	26,0	10	KLP 16	1.675,00
KLS 16/190A4	KLS1618125038A4	M16	18 x 125	38	18	125	190	29,0	10	KLP 16	1.692,00
KLS 16/250A4	KLS1618125098A4	M16	18 x 125	98	18	125	250	36,3	10	KLP 16	2.251,00
KLS 16/300A4	KLS1618125148A4	M16	18 x 125	148	18	125	300	42,3	10	KLP 16	2.749,00
KLS 20/220A4	KLS2025170020A4	M20	25 x 170	20	22	170	220	50,1	6	KLP 20	3.586,00
KLS 20/260A4	KLS2025170060A4	M20	25 x 170	60	22	170	260	58,0	6	KLP 20	3.794,00
KLS 24/300A4	KLS2428210055A4	M24	28 x 210	55	26	210	300	98,5	6	KLP 24	5.802,00
KLS 30/380A4	KLS3035280055A4	M30	35 x 280	55	33	280	380	196,0	4	KLP 30	10.425,00

*Jede Verpackungseinheit KLS enthält ein Setzwerkzeug. / *Each box of KLS contains one setting tool. / Weitere Längen sowie Sonderausführungen auf Anfrage. / Custom lengths available on request.

KLEBEANKERPATRONE KLP / KLP CAPSULE



Glaspatrone
 Zulassung: Z-21.3-1772

Glass capsule
 Approval: Z-21.3-1772

Bezeichnung Type	Artikelnummer Order Code	Durchmesser / Diameter	Länge / Length	Gewicht Weight [kg/100 Stk.] / [kg/100 pcs]	Verpackungseinheit Box Quantity [Stück] / [pcs]	Preis Price [€]
		Ø [mm]	L [mm]			
KLP 8	KLP08	9	80	2,0	10	183,00
KLP 10	KLP10	11	80	2,0	10	194,00
KLP 12	KLP12	13	95	2,5	10	198,00
KLP 16	KLP16	17	95	4,0	10	268,00
KLP 20	KLP20	22	170	11,0	6	470,00
KLP 24	KLP24	24	210	13,0	6	543,00
KLP 30	KLP30	33	265	36,5	2	1.055,00

A – Gewindedgröße / Thread Size
 B – Ø Bohrlloch x Bohrtiefe / Ø x Depth of Drilled Hole
 C – Max. Klemmdicke / Max. Fixture Thickness
 D – Ø Loch im Anbauteil / Ø Fixture Hole
 E – Verankerungstiefe / Eff. Embedment Depth
 F – Gesamtlänge / Total Length
 G – Gewindelänge / Thread Length

PREISLISTE – Gültig ab 01.09.2009 Preisänderungen vorbehalten. Keine Haftung für Druckfehler.
 Valid as of 1 September 2009. Right to change prices reserved. No responsibility for printing errors.

WECO-MESSINGDÜBEL / WECO-BRASS ANCHOR

SIMPSON

Strong-Tie

LIEBIG

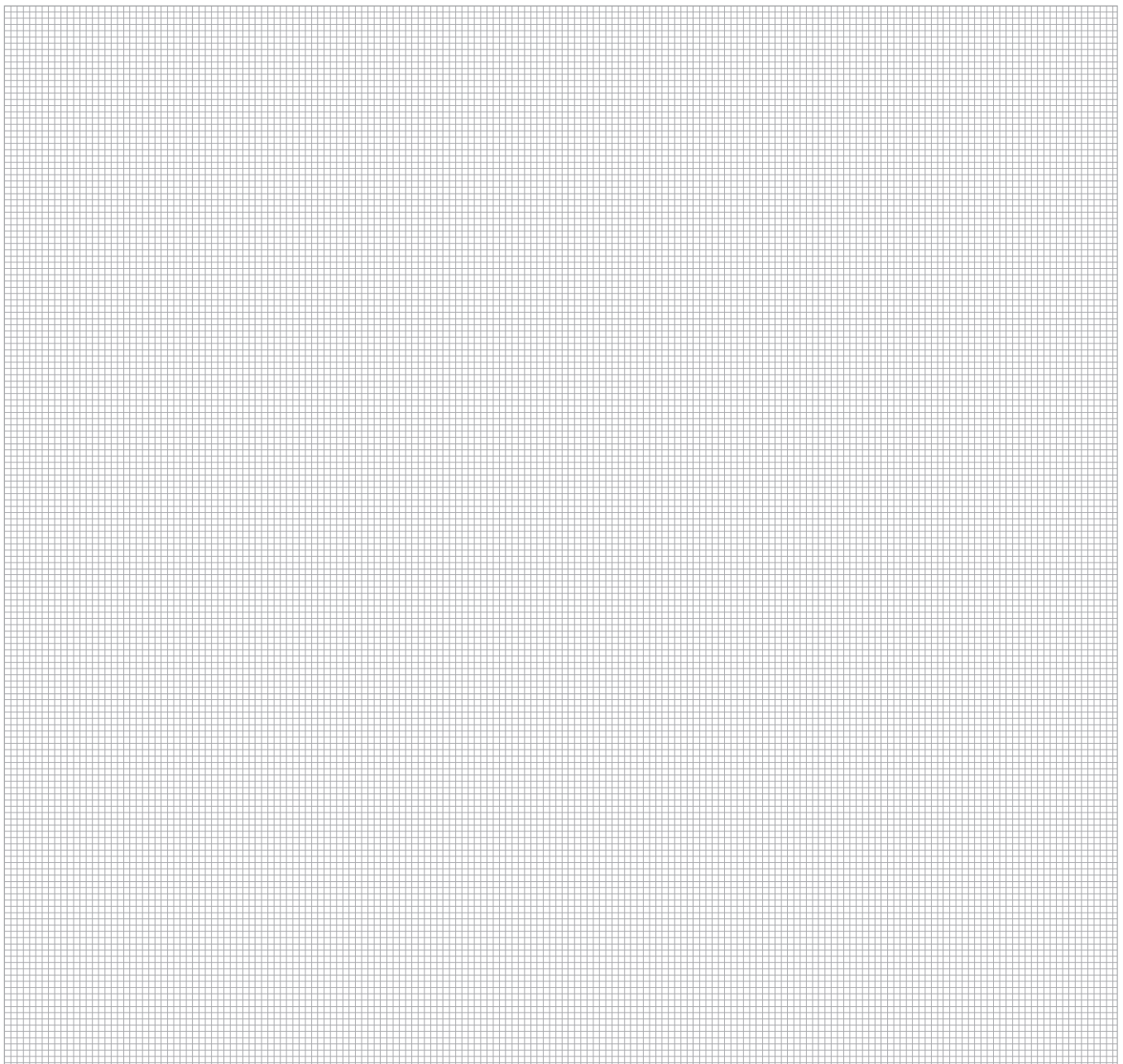


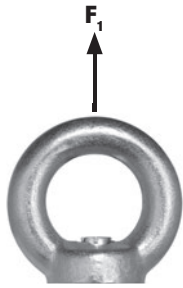
Bezeichnung Type	Artikel- nummer Order Code	Durchmesser x Länge Diameter x Length	Ø Bohrloch x Bohrtiefe Ø x Depth of Drilled Hole	Schrauben- länge Bolt Length	Nachzieh- marge Bolt Head Standoff	Mindeststachs- abstand Min. Edge Distance	Empf. Last in Beton C20/25 ³⁾ Recommended Load in C20/25 ³⁾ Concrete	Gewicht Weight	Verpackungs- einheit Box Quantity	Preis Price
		D _w x L	d ₀ x BT	L _s	N	S _{min}		[kg/100 Stk.] [kg/100 pcs]	[Stück] [pcs]	[€]
		[mm]	[mm]	[mm]	[mm]	[mm]		[kN]		
WECO M4 ¹⁾	MW04	5,5 x 21	5,5 x 30	15 + K ²⁾	10	65	0,5	0,3	100	88,00
WECO M5 ¹⁾	MW05	7 x 26,5	7 x 35	20 + K ²⁾	15	85	1,0	0,5	100	108,00
WECO M6 ¹⁾	MW06	8 x 30	8 x 40	20 + K ²⁾	15	100	1,2	0,8	100	134,00
WECO M8 ¹⁾	MW08	11 x 40	11 x 50	25 + K ²⁾	20	130	2,0	2,2	100	235,00
WECO M10 ¹⁾	MW10	14 x 45	14 x 58	25 + K ²⁾	20	160	2,5	2,4	50	449,00

1) Innengewinde / Internal thread

2) K = Klemmstärke / K = Fixture thickness

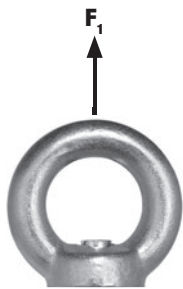
3) Sicherheitsfaktor von $\gamma = 5$ eingerechnet / Factor of safety $\gamma = 5$





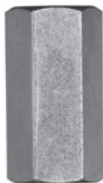
Ringmutter DIN 582, Stahl C15E, galvanisch verzinkt, blau passiviert
DIN 582 Ring Nut, C15E steel, zinc plated and blue passivated

Bezeichnung Type	Artikelnummer Order Code	Ø Ringmutter innen Inner Ø [mm]	Ø Ringmutter außen Outer Ø [mm]	Gewicht Weight	Verpackungs- einheit Box Quantity [Stück] / [pcs]	Zulässige zentr. Zuglast Permissible Tension Load F ₁ [kN]	Preis Price
				[kg/100 Stk.] [kg/100 pcs]			[€]
RM8-C15E	RMC0008	20	36	5	50	1,4	251,00
RM10-C15E	RMC0010	25	45	9	25	2,3	299,00
RM12-C15E	RMC0012	30	54	16	10	3,4	406,00
RM16-C15E	RMC0016	35	63	24	10	7,0	565,00
RM20-C15E	RMC0020	40	72	36	5	12,0	821,00



Ringmutter hochfest, Stahl 42CrMo4, galvanisch verzinkt, blau passiviert
High Strength Ring Nut, 42CrMo4 steel, zinc plated and blue passivated

Bezeichnung Type	Artikelnummer Order Code	Ø Ringmutter innen Inner Ø [mm]	Ø Ringmutter außen Outer Ø [mm]	Gewicht Weight	Verpackungs- einheit Box Quantity [Stück] / [pcs]	Zulässige zentr. Zuglast Permissible Tension Load F ₁ [kN]	Preis Price
				[kg/100 Stk.] [kg/100 pcs]			[€]
RMH8-HF	RMH0008	20	36	5	10	7,6	4.266,00
RMH10-HF	RMH0010	25	40	9	10	9,4	4.750,00
RMH12-HF	RMH0012	30	54	16	10	15,0	5.031,00
RMH16-HF	RMH0016	35	64	24	10	38,0	6.516,00



Gewindemuffe Stahl, galvanisch verzinkt, blau passiviert
Hexagonal Screw Socket, steel, zinc plated and blue passivated

Bezeichnung Type	Artikel- nummer Order Code	Gewindegröße Internal Thread [mm]	Länge Length	Schlüsselweite Width Across Flats sw [mm]	Gewicht Weight [kg/100 Stk.] [kg/100 pcs]	Verpackungseinheit Box Quantity [Stück] / [pcs]	Preis Price
			L* [mm]				[€]
GM6/20	GM0620	M6	20	9	2,5	200	53,00
GM8/25	GM0825	M8	25	11	3,3	200	95,00
GM10/30	GM1030	M10	30	13	6,0	100	167,00
GM12/35	GM1235	M12	36	17	12,0	50	337,00
GM16/40	GM1640	M16	40	22	16,0	25	416,00
GM20/50	GM2050	M20	50	24	20,0	25	780,00

*Maximale Einschraubtiefe = L/2 / *Maximum screw installation depth = L/2

LIEBIG-Bolzeneindreher

In das Bohrfutter jeder handelsüblichen Schlagbohrmaschine eingespannt, garantiert er problemloses Versetzen von Ankerstangen M8 - M20 in Kombination mit Klebeankerpatronen KLP (s. Seite 18). LIEBIG-Bolzeneindreher sind zusätzlich mit einem Innensechskant versehen. Das bedeutet, Ankerstangen mit einem Außensechskant werden noch sicherer gehalten.

Quick-Set Drive Unit

Use this setting tool with a standard drill to provide problem-free setting of M8-M20 threaded studs with the Chemical Anchor Plus (KLP) system (see page 18). The Quick-Drive setting tool also has a hexagonal recess that allow it to set threaded studs with hex heads.

Type BE



Bezeichnung Type	Artikelnummer Order Code	Spannbereich Size	Gewicht [kg/100 Stk.] Weight [kg/100 pcs]	Preis [€/Stk.] Price [€/pc]
Bolzeneindreher M8 Quick-Set Drive Unit M8	BE08	M8	11	35,64
Bolzeneindreher M10 Quick-Set Drive Unit M10	BE10	M10	14	37,58
Bolzeneindreher M12 Quick-Set Drive Unit M12	BE12	M12	14	37,58
Bolzeneindreher M16 Quick-Set Drive Unit M16	BE16	M16	20	42,62
Bolzeneindreher M20 Quick-Set Drive Unit M20	BE20	M20	34	92,43

LIEBIG Auspresspistolen / Applicator Guns

Type LAC



für Coaxial-Kartusche 300 ml / for 300 ml silicone and coaxial cartridges

Bezeichnung Type	Artikelnummer Order Code	Kartuschentyp Compatible Cartridge	Gewicht [kg/100 Stk.] Weight [kg/100 pcs]	Preis [€/Stk.] Price [€/pc]
LIEBIG Auspresspistole Typ LAC Applicator Gun Type LAC	LAC300	LVK 300 VESF 300	1,0	49,90

Type LAS



für Side-by-side-Kartusche 345 ml / for 345 ml side-by-side cartridges

Bezeichnung Type	Artikelnummer Order Code	Kartuschentyp Compatible Cartridge	Gewicht [kg/100 Stk.] Weight [kg/100 pcs]	Preis [€/Stk.] Price [€/pc]
LIEBIG Auspresspistole Typ LAS Applicator Gun Type LAS	LAS345	VESF 345 LVK 345	1,0	49,90

Type LAP



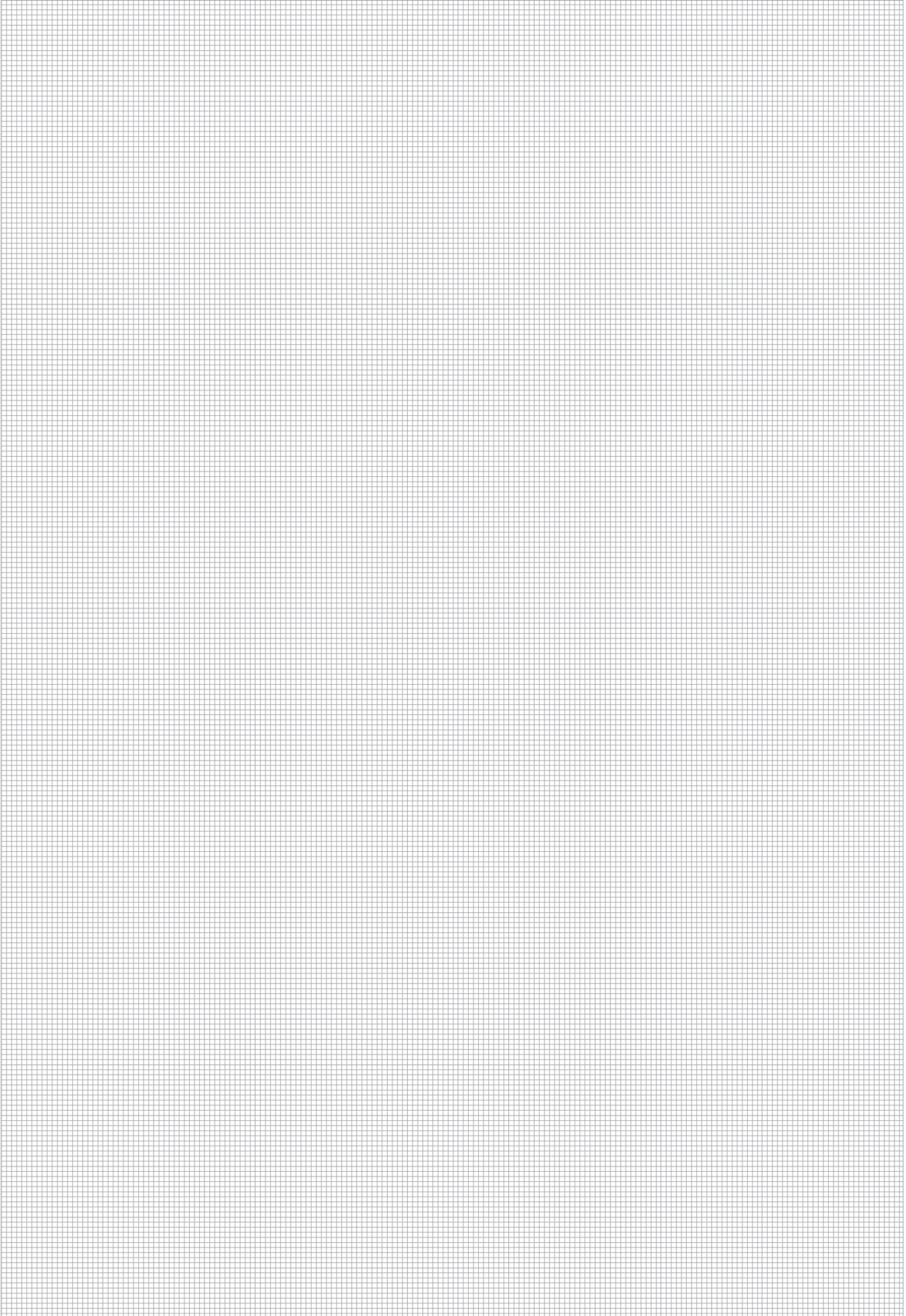
für Coaxial-Kartusche 380 ml und 410 ml / for 380 ml and 410 ml coaxial cartridges

Bezeichnung Type	Artikelnummer Order Code	Kartuschentyp Compatible Cartridge	Gewicht [kg/100 Stk.] Weight [kg/100 pcs]	Preis [€/Stk.] Price [€/pc]
LIEBIG Auspresspistole Typ LAP Applicator Gun Type LAP	LAP380	VESF 410 LVK 380	1,2	49,90

LIEBIG Ausbläser / Dust Pump



Bezeichnung Type	Artikelnummer Order Code	Gewicht [kg/100 Stk.] Weight [kg/100 pcs]	Preis [€/Stk.] Price [€/pc]
LIEBIG Ausbläser / Dust Pump	LAB	0,22	26,00





Simpson Strong-Tie® Ireland Ltd.
www.simpson-liebig.com

Zweigniederlassung Deutschland
Wormser Straße 23
64319 Pfungstadt
Deutschland
Tel: +49 (0)6157 / 9868-0
Fax: +49 (0)6157 / 9868-7700
liebig-de@strongtie.com

Killarney Road
Killorglin, Co. Kerry
Ireland
Tel: +353 66 976 15 22
Fax: +353 66 976 17 58
liebig-ie@strongtie.com

Winchester Road
Cardinal Point
Tamworth, Staffordshire
B78 3HG
United Kingdom
Tel: +44 1827 255 600
Fax: +44 1827 255 616
liebig-uk@strongtie.com

